

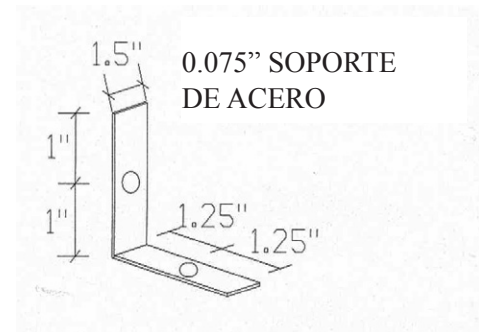
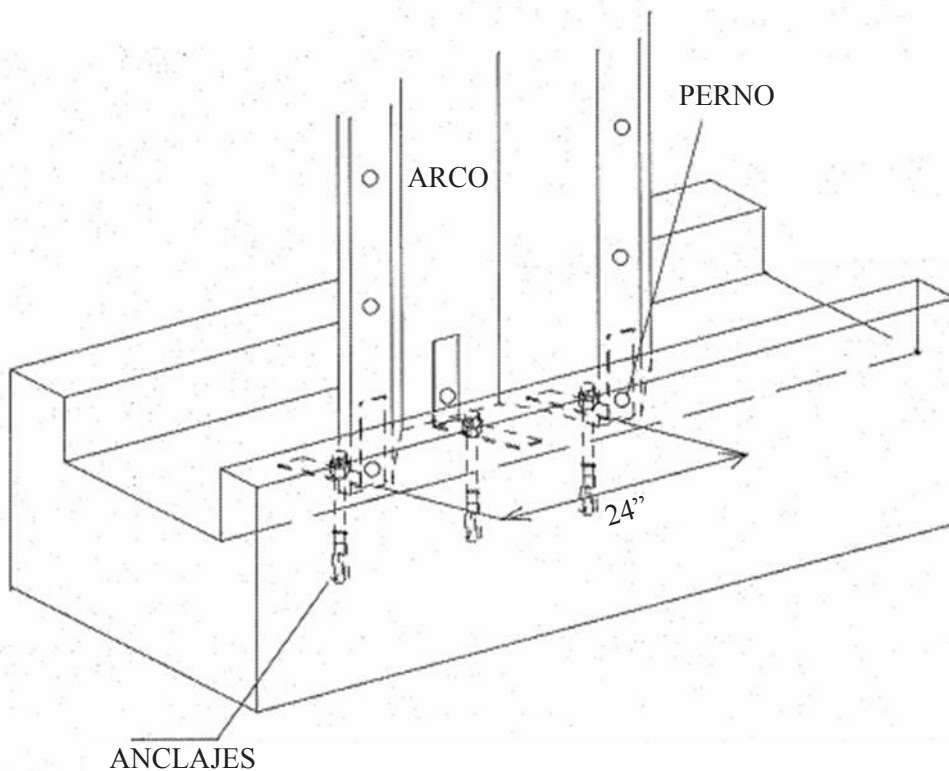
# Cimentacion Estandar "Keyway"



Lechado en las afueras de la estructura esta hecho en una pendiente de minimo de 1" para que el agua corra afuera de la estructura.

Lechar el interior de la estructura a ras de la losa.

A medida que cada arco es puesto en su lugar, debera ser anclado. Usar el metal con agujeros pre-perforados, asegurando con anclajes de cuña/pernos "J" y empernando con los pernos y tuercas suministrados con la estructura.



**Calidad • Servicio • Mérito**  
Las Edificaciones Arqueadas  
de Acero de Mas Confianza



1023 Laskin Rd. Suite 109  
Virginia Beach, VA 23451  
**757-422-6800**

[www.SteelMasterEstructuras.com](http://www.SteelMasterEstructuras.com)